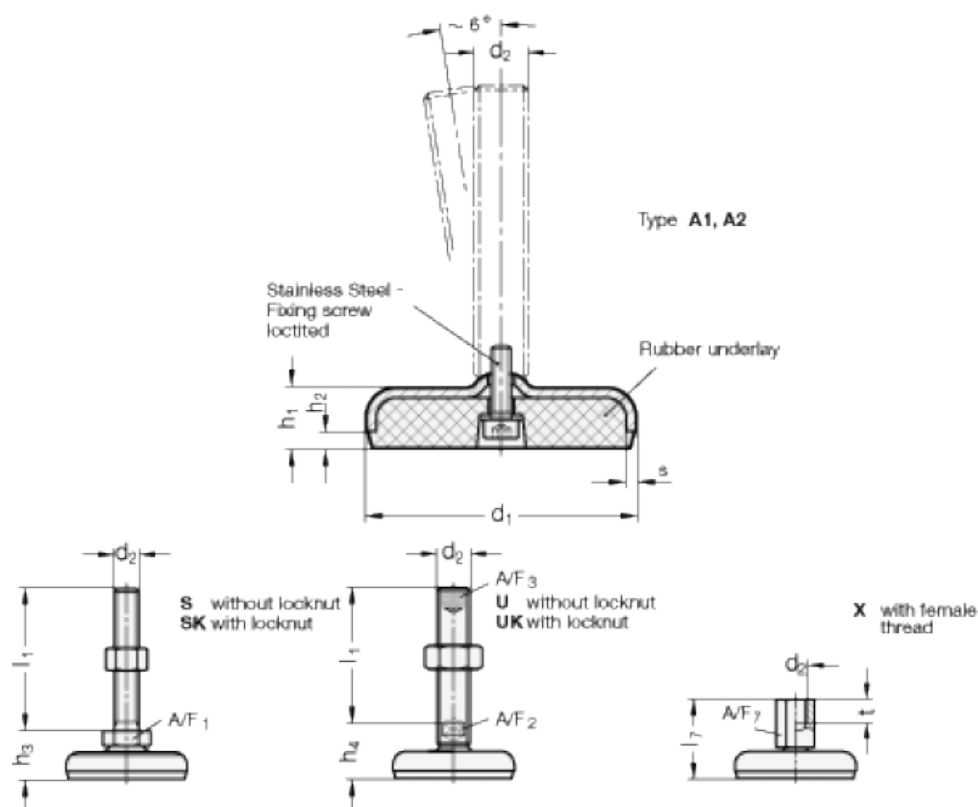


Varenummer: 2030100M850A1SK
 Beskrivelse: E+G Justerfod
 GN 30-100-M8-50-A1-SK
 Note: SK Med mørtik, udvendig sekskant i bunden

Mål



A/F1 = 17
 d1 = 100
 d2 = M8
 h1 = 20
 h2 = 6
 h3 = 28
 l1 = 50
 s = 3